

## DUFLEX Verbindersystem im Rastermaß 2,54 mm:

Ein flexibles, trennbares Verbindersystem für Kontaktstifte bis max. 0,64 mm x 0,64 mm:

- aneinanderreihbar
- codierbar
- verriegelbar

und natürlich mit allen anderen Flachleiterbandsystemen kombinierbar.

Ähnlich dem System 360 ist das Verbindersystem 390 ein trennbares, flexibles Flachleitersystem, jedoch werden die verwendeten Buchsenkontakte nicht an den Flachleiter gelötet oder geschweißt, sondern durch ein spezielles Crimpverfahren mit ihm verpresst.

Ein glasfaserverstärktes codiertes Polyestergehäuse sorgt für Stabilität und unter Verwendung von systemgleichen Messerleisten wird eine zuverlässige, verdrehsichere Verbindung gewährleistet.

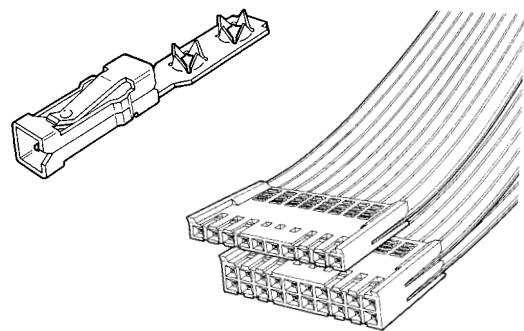
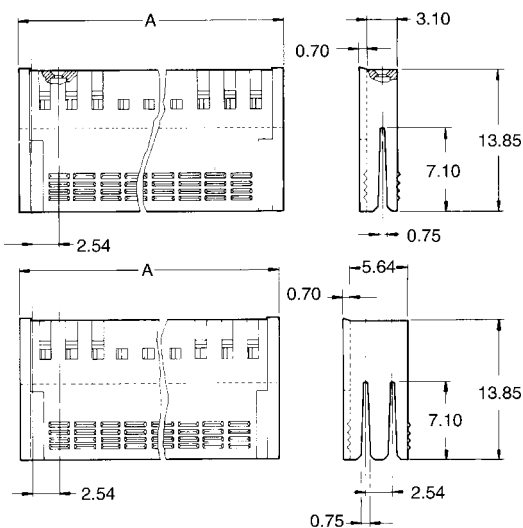
Das System 390 kann einlagig bis 36 polig und zweilagig bis 72 polig im Standard mit polyesterisolierter Flachleiterbandleitung, aber auch kundenspezifisch mit flexiblen Schaltungen gefertigt werden.



Messerleisten für das System 390 sind in entsprechenden Polzahlen in gerader oder abgewinkelter Ausführung als ein- bzw. zweireihige Leisten erhältlich, sind rastergerecht aneinanderreihbar und bieten eine passive Verriegelung mit den Buchsenleisten durch hörbares Einrasten.

Auf Kundenwunsch ist es möglich unter Angabe der Seitencodierung ähnlich dem System 360 auch die Messerleisten mit der Leitung zu verbinden oder das System mit anderen Adaptionen aus der 3-er Systemreihe zu kombinieren.

Duflex – Buchsensystem

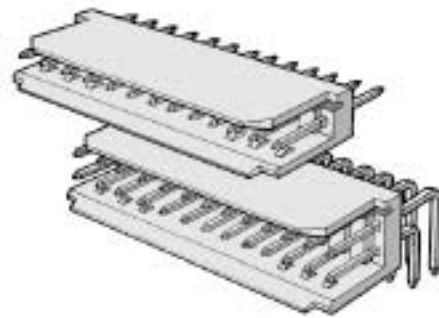
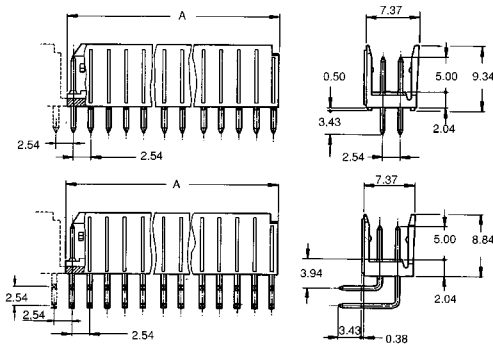


**Eberhard Köpf GmbH**  
Industriestraße 34  
D-63920 Großheubach  
Tel.: 09371/40 04-0  
Fax: 09371/40 04-20  
E-Mail: [vertrieb@adapt-elektronik.de](mailto:vertrieb@adapt-elektronik.de)  
Internet: [www.adapt-elektronik.de](http://www.adapt-elektronik.de)

## Technische Daten DUFLEX Verbindersystem

Flachleiterbandleitung	Polyesterisolierte blanke Kupferflachleiter, altern. verzinnte Kupferflachleiter, UL approbiert	
Betriebsspannung	300 V	
Betriebstemperatur	-30°C bis +105°C	
Durchschlagsfestigkeit Leiter nach außen	min. 1000 V	
Durchschlagsfestigkeit Leiter zu Leiter	min. 3000 V	
Rastermaß in mm (R)	2,54	
Strombelastbarkeit von Leiter und Kontakt	max. 3 A	
Verbinderbreite in mm (B)	N x 2,54	
Leiterbreite in mm	1,57	
Leiterdicke in mm	0,075	
Leiterquerschnitt ca. in AWG	26	
Isolationsdicke je Seite in mm	0,09	
Leitungsdicke ca. in mm	0,25	
Leiteranzahl je Kontaktreihe (N)	2 bis 36	
isolierte Länge in mm (L)	30 oder länger	
Buchsenkontakt für 0,64 mm x 0,64 mm Kontaktstifte	Phosphorbronze	
Oberfläche Buchsenkontakt	Duplex-Vergoldung: Kontaktfläche 0,75 my Gold auf Nickel, Crimpbereich min. 4 my Zinn/Blei	Zinn/Blei-Auflage: min. 5 my Zinn/Blei
Stiftkontakt 0,64 mm x 0,64 mm	Phosphorbronze	
Oberfläche Stiftkontakt	Duplex-Vergoldung: Kontaktfläche 0,75 my Gold auf Nickel, Lötseite: min. 4 my Zinn/Blei	Zinn/Blei-Auflage: min. 4 my Zinn/Blei
Isolationsmaterial Buchsengehäuse	Polyester, glasfaserverstärkt, UL 94 V-0	

## Duflex-Messerleiste



### Bestellangaben

**390 - 120 - 15 - 1 - X**

Buchsenleisten-Steckverbinder  
Berg - Duflex System 390

Isolierte Länge in mm = L  
Toleranz: ± 2 mm

Leiteranzahl pro Kontaktreihe = N  
Anzahl der Kontaktreihen  
1 = einreihig (einlagige Leitung)  
2 = zweireihig (zweilagige Leitung)

weiteres Adapt-System (- 320 - ... )  
Angabe nur bei Kombination mit anderem System

### Messerleisten zum System 390 sind bei ADAPT erhältlich

Ausführung	Teile-Nr.	
einreihig gerade	76384	-3 XX
einreihig abgewinkelt	76382	┌ Polzahl/Reihe └ 3 = 25 my Gold 4 = verzinkt
doppelreihig gerade	76385	
doppelreihig abgewinkelt	76383	