

Buchsenleisten im Rastermaß 1,27 mm

Passendes Gegenstück zu den Stiftleisten System 557
gerade und abgewinkelt.

Durch eine 3-Lamellen-Kontaktfeder ist eine sichere Verbindung der Stiftkontakte mit einem Durchmesser von 0,4 mm bis 0,48 mm gewährleistet.

■ gerade



■ rechteckig



■ SMD-Ausführung

Buchsenleisten stehende und liegende SMD Ausführung.
Die Ausführung der Buchsenkontakte ist gleich der geraden bzw. gewinkelten Variante (Steckbereich: Ø 0,4 mm bis 0,48 mm).

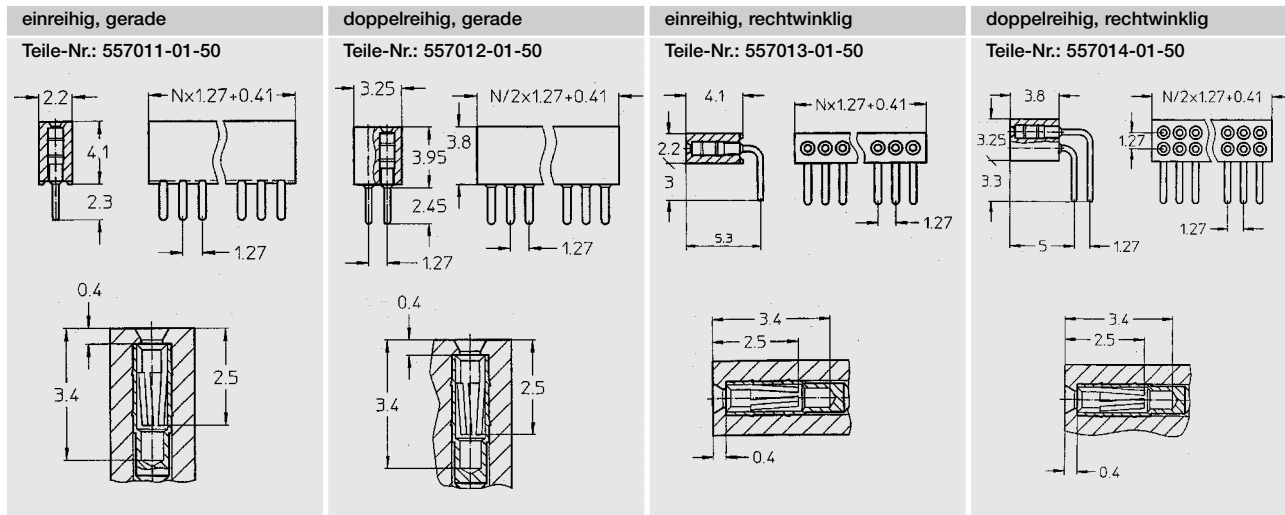


| | |
|------------------------------------|---|
| Material der Kontaktfeder | Beryllium-Kupfer gedreht, Nickel 2-3 my, Gold 0,75 my |
| Isolationsmaterial Buchsenleisten | Polyester, glasfaserverstärkt, UL 94 V - 0 |
| Betriebsspannung | 150 V DC, 100 V AC |
| Betriebstemperatur | -55°C bis +125°C |
| Strombelastbarkeit eines Kontaktes | 1 A |
| Stiftanzahl je Kontaktreihe (N) | 1 bis 50 Kontakte |

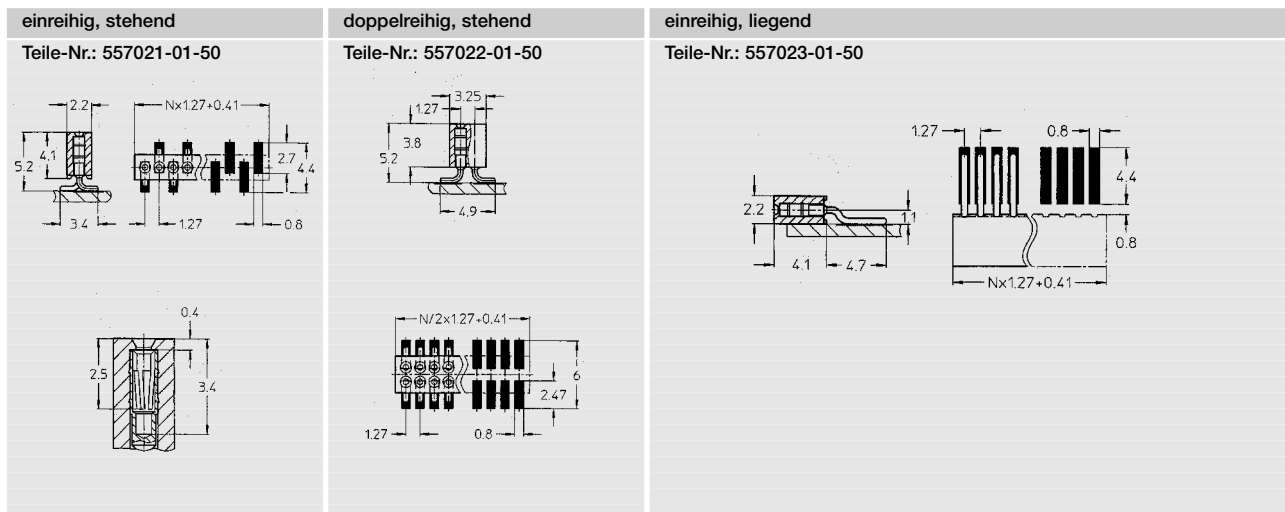


Eberhard Köpf GmbH
 Industriestraße 34
 D-63920 Großheubach
 Tel.: 09371/40 04-0
 Fax: 09371/40 04-20
 E-Mail: vertrieb@adapt-elektronik.de
 Internet: www.adapt-elektronik.de

Details gerade und rechtwinklige Ausführung



Details SMD-Ausführung



Natürlich sind noch viele Sonderversionen lieferbar.
Fragen Sie dazu einen unserer Vertriebsbearbeiter.

Bestellangaben

557011 - 01 - 20

Buchsenleisten System 557
 Zahlencode entsprechend der Bauform
 Stiftlängen-Code (aus Tabellen ersichtlich)
 Stiftanzahl je Kontaktreihe